

Inductie - Teppan yaki
4-zones 58 cm
Glas

EAN 5414425037544



Kookzones

- 4-zones
- Vooraan links : 1400 W - 145 mm
- Achteraan links : 1400 W - 145 mm
- Vooraan rechts : 1400 W - 145 mm
- Achteraan rechts : 1400 W - 145 mm

Functies & kenmerken

- | | |
|-----------------------------|----------------------------|
| ▪ Bridge functie | 2 |
| ▪ Grill functie | - |
| ▪ Automatische pot detectie | - |
| ▪ Warmhoudfunctie (°C) | 42°C, 70°C, 94°C |
| ▪ Restwarmte aanduiding | ▪ |
| ▪ Kinderbeveiliging | ▪ |
| ▪ Pauze functie | ▪ |
| ▪ Timers | Timer per Zone, Kookwekker |

Design

- | | |
|------------------|------------------------------|
| ▪ Bediening | Slider touch sensorbediening |
| ▪ Kleur display | Rood |
| ▪ Glasrand | Afgeronde boord |
| ▪ Inbouw methode | Opbouw, Vlakbouw |

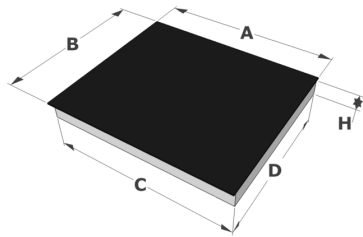
Afmetingen

- | | |
|-----------------------------------|----------------|
| ▪ Product afmetingen (BxDxH) | 580 x 520 x 60 |
| ▪ Uitsnijding werkblad (BxD) (mm) | 560 x 490 |

Technische eigenschappen

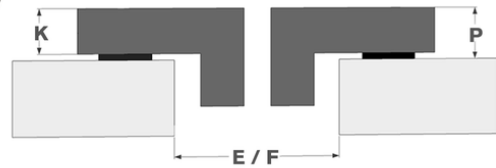
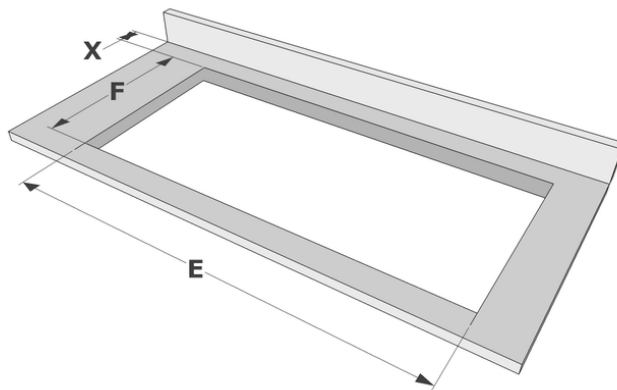
- | | |
|---------------------------|--|
| ▪ Aansluitwaarde (W) | 5600 |
| ▪ Elektrische aansluiting | 220-240V 1L+N
220-240V 2L
220-240V 3L (BE)
380-400V 2L+N/2N |
| ▪ Frequentie (Hz) | 50-60 |
| ▪ Netto gewicht (kg) | 13,8 |

Afmetingen



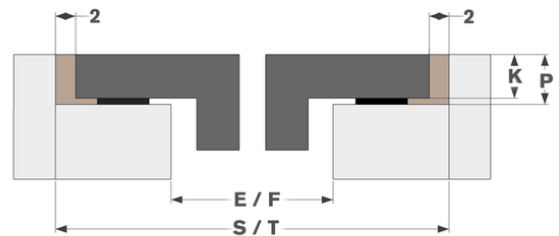
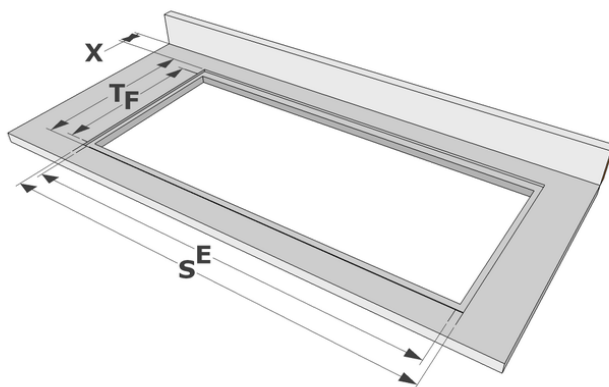
	A	B	C	D	H
mm	580	520	560	490	60

Opbouw



	E	F	K	P	X
mm	560	490	6	8	50

Vlakkbouw



	E	F	S	T	K	P	X
mm	560	490	584	524	6	8	50